

# Wasser Separier System

## >WSS4<



AIRBUS CERTIFIED

Entwickelt zum Abscheiden von Wasser aus Phosphat Ester basierenden Medien.

Zertifiziert für alle AIRBUS Flugzeuge gemäß Tool/ Equipment Bulletin

- No: 320-D0390 TEB Issue No:1
- No: 340-D0659 TEB Issue No:1
- No: 350-D0238 TEB Issue No:1
- No: 380-D0372 TEB Issue No:1

ATA Chapter 29 und 29

- > Entwässern des Flugzeugsystems zeitgleich während regulärer Wartungstätigkeiten, bei der das A/C mit einer Hydraulikversorgung versorgt wird
- > Zur Entwässerung des Hydraulikmediums in der Hydraulikversorgung geeignet
- > Einfache Bedienung
- > Das Gerät erreicht Wasserkonzentrationen unter 1000ppm

## SONSTIGES

- > Kompakte und robuste Bauweise - Zweiachsahrgestell mit Lenkachse und Zugdeichsel
- > Mechanische Sicherheitsbremse zur Verwendung auch ohne Zugfahrzeug
- > Integrierter Feuchtesensor
- > Filter zur Abscheidung von Partikeln im Öl
- > Öl-Öl Wärmetauscher zur Energierückgewinnung

## TECHNISCHE DATEN

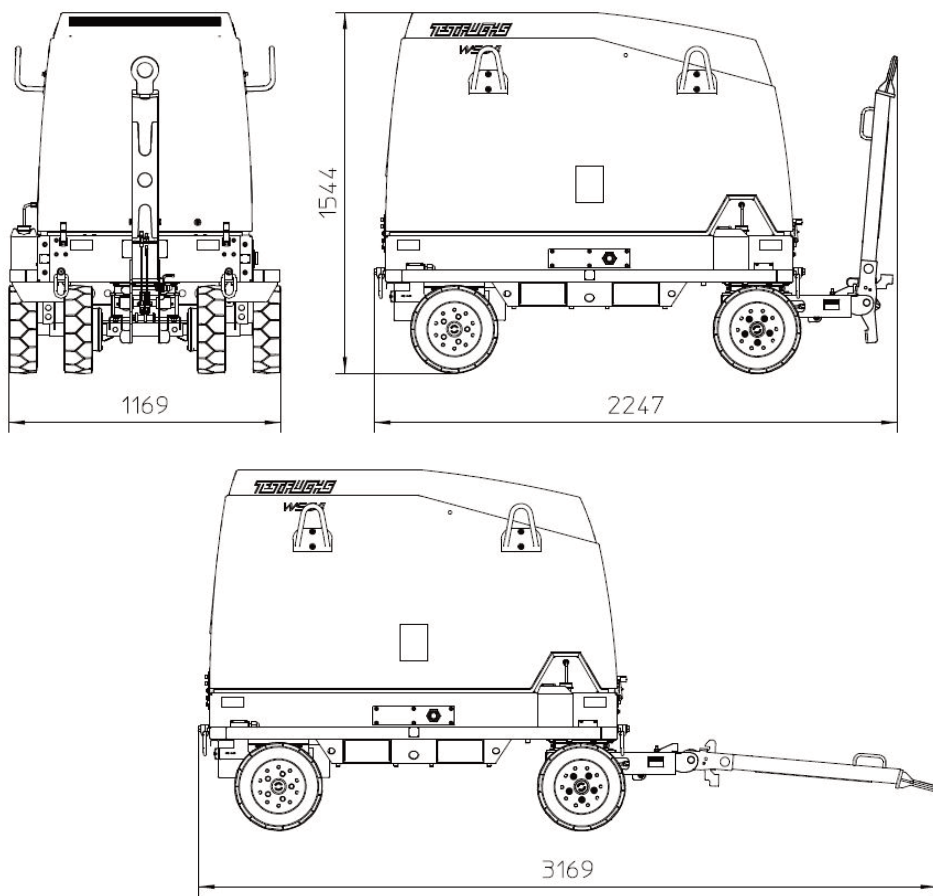
<ul style="list-style-type: none"> <li>&gt; <b>Elektrische Versorgung (Anforderung):</b></li> </ul> <p>Netzanschluss: 3/PE AC 50-60Hz 380-480V            Leistung: ca. 12kVA            Nennstrom: max. 17A            Vorsicherung: 20Agl</p>	<ul style="list-style-type: none"> <li>&gt; <b>Medium:</b></li> </ul> <p>alle auf Phosphat Ester basierenden Medien</p>
<ul style="list-style-type: none"> <li>&gt; <b>Durchfluss:</b></li> </ul> <p>Inlet: max. 225l/min (limitiert)            (59,4gal/min)</p>	<ul style="list-style-type: none"> <li>&gt; <b>Einsatzbedingungen:</b></li> </ul> <p>Umgebungstemperatur: 5 bis 45°C            (41 bis 113°F)</p> <p>Rel. Luftfeuchtigkeit: 5 bis 95%            (nicht betauend)</p>
<ul style="list-style-type: none"> <li>&gt; <b>Filter:</b></li> </ul> <p>Inlet: 25mic.            Outlet: 3mic.            System: 10mic.</p>	<ul style="list-style-type: none"> <li>&gt; <b>Abmessungen:</b></li> </ul> <p>Abmessungen: siehe Grafik            Gewicht: ca. 850kg</p>

## STANDARDLIEFERUMFANG

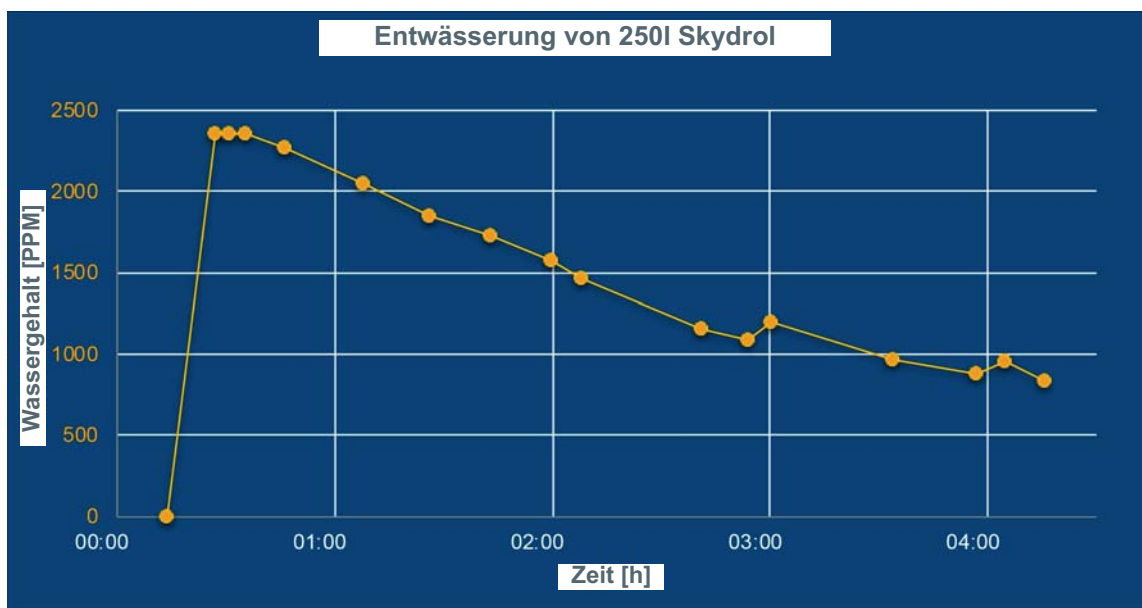
- > 1 Stk. Massekabel zur Herstellung des Potentialausgleichs
- > Kupplungen für folgende Luftfahrzeuge:
  - alle AIRBUS Typen
  - 737MAX
  - (außer A350 / A380)
  - (-200/ -7/ -8/ -9 series),
  - Boeing 737NG
  - 747, 757, 767, 777
  - (-600/ -700/ -800/ -900 series)
  - DC-10 / MD-11

## OPTIONALER LIEFERUMFANG

- > Kupplungen für folgende Luftfahrzeuge:
  - A350, A380
  - B787



Abmessungen



Entwässerungsleistung